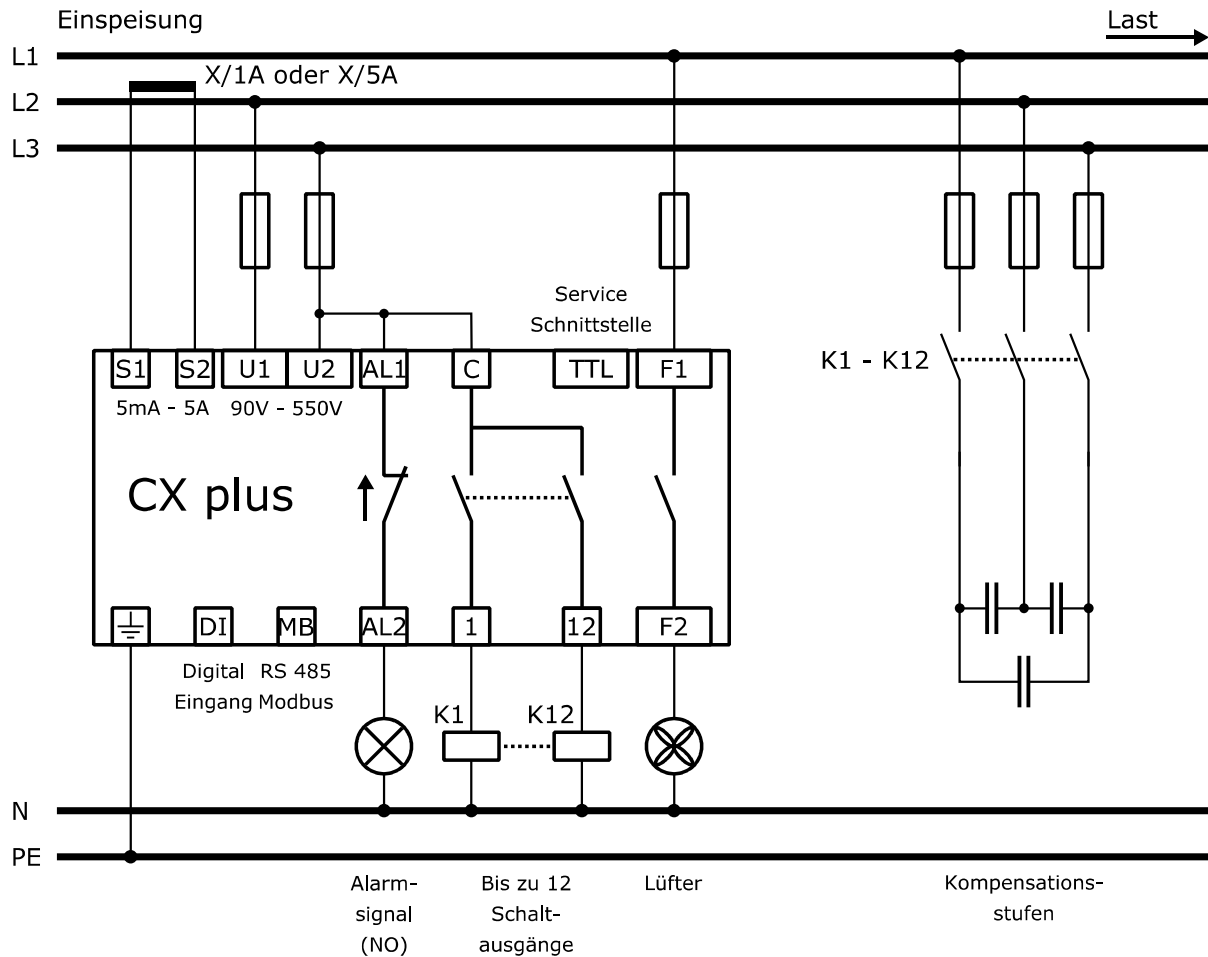




3. Anschluss

3.1 CX plus -12R

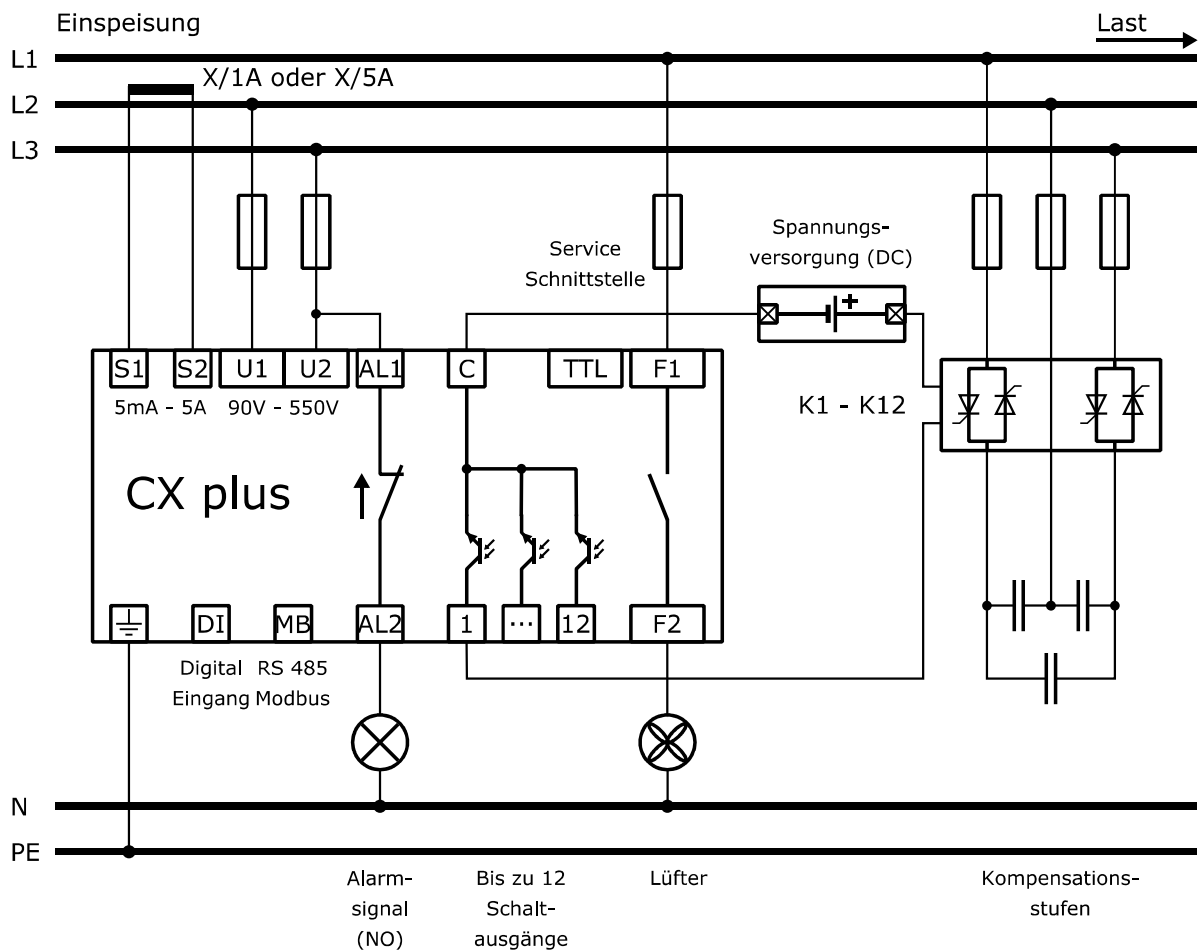


HINWEIS: Der CX plus ist für den Betrieb von **kapazitiven oder induktiven** Stufen ausgelegt. Eine gemischte Verschaltung von kapazitiven und induktiven Stufen ist nicht möglich.

HINWEIS: Die Relais-Schaltausgänge sind **nicht** für die Ansteuerung von Thyristorsteller geeignet.



3.2 CX plus -12T



HINWEIS: Der CX plus ist für den Betrieb von **kapazitiven oder induktiven** Stufen ausgelegt. Eine gemischte Verschaltung von kapazitiven und induktiven Stufen ist nicht möglich.

3.3 Optionenliste

Bezeichnung	Option
CX plus -06R	6 Stufenausgänge, Typ: Relais
-12R	12 Stufenausgänge, Typ: Relais
-06T	6 Stufenausgänge, Typ: Transistor
-12T	12 Stufenausgänge, Typ: Transistor
-MB	Modbus RTU, RS485
-nc	Melde- bzw. Alarmrelais, Typ: Öffner