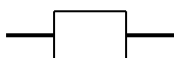
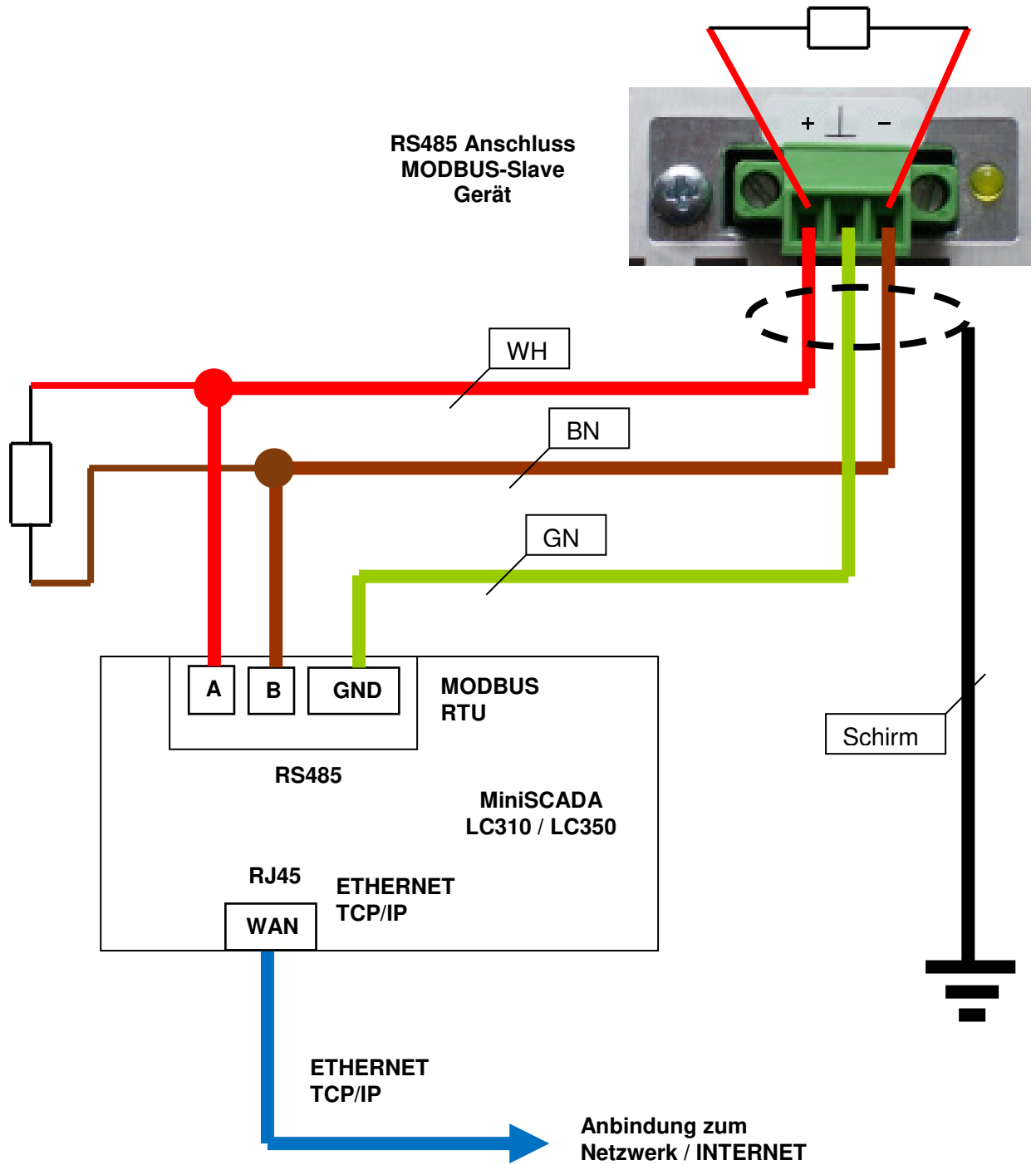


Anbindung MODBUS-Slave-Geräte an die MiniSCADA LC310 / LC350



Abschlusswiderstand 120 Ohm

Es wird empfohlen, beide Leitungsenden mit jeweils einem Abschlusswiderstand von 100 Ohm...120 Ohm abzuschließen.

Revisionsliste

Datum	Name	Revision	Kommentar
04.09.19	ChP	01	Erstellung des Dokumentes